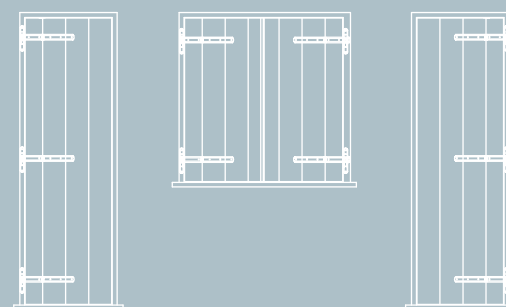
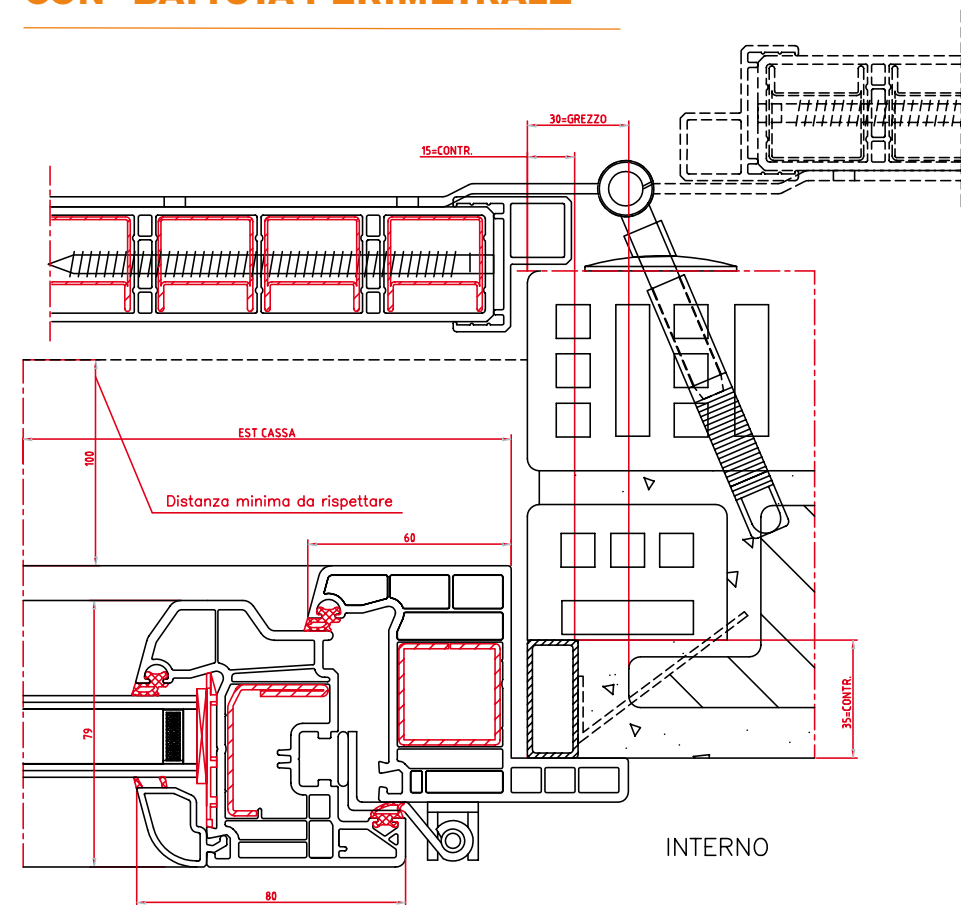


# IL PROFILO DELLO SCURO CONCEPT LINE

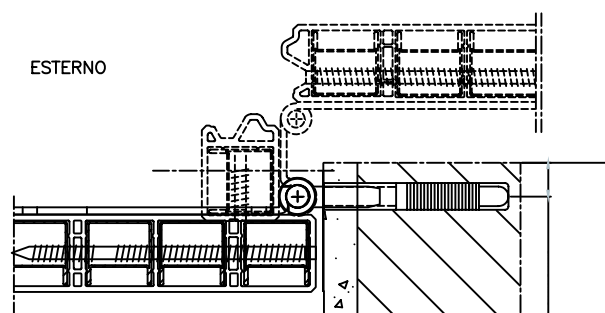
Di seguito vengono riportate le soluzioni più comuni di apertura della linea Concept line e le relative sezioni. Sono evidenziate le dimensioni e le possibili varianti di attacco a muro, con telaio o di tipo scorrevole. Ulteriori rappresentazioni saranno maggiormente particolareggiate e consultabili richiedendo il CD tecnico



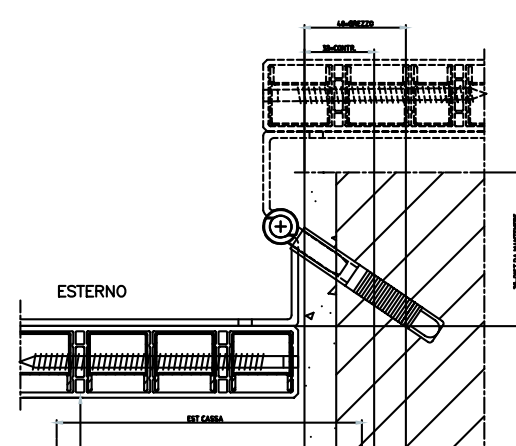
## SEZIONE ORIZZONTALE SCURO CON "BATTUTA PERIMETRALE"



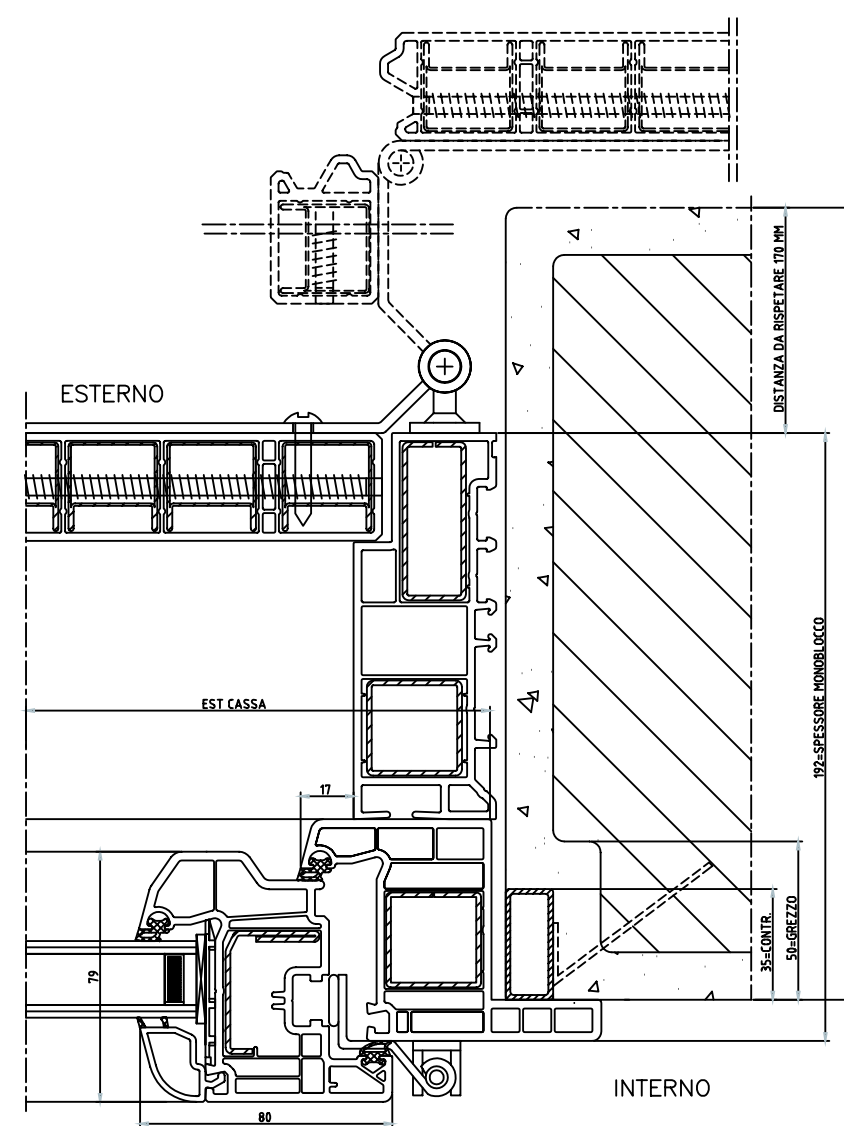
## SCURO "ALLA PADOVANA" ATTACCO A MURO



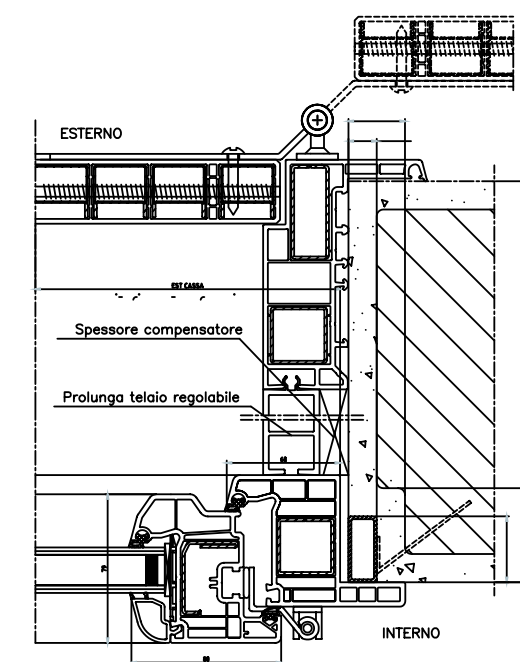
## SCURO AD "ANTONE" CON BANDELLA ZANCATA



## SCURO "ALLA PADOVANA" CON IMBOTTE



## SCURO FILO MURO CON IMBOTTE



## SCURO "ALLA VICENTINA" ATTACCO A MURO

